



Hidrolik Lift *Hydraulic Lift*



Product variety / Ürün yelpazemiz



Lift type gas springs for controlled lifting, lowering and moving of weights and flaps on various applications.

Kontrollü kaldırma, indirme, ağırlıkların hareket ettirilmesi için Lift tipi gazlı amortisörler.



Blocklift gas springs for variable positioning.

Konum ve yükseklik ayarı için Bloklift tipi gazlı amortisörler.



Dampers for motion control and vibration absorption.

Hareket kontrol ve titreşim sönmüleyici hidrolik amortisörler.



Stainless steel gas springs for harsh environments.

Dış ortamlarda kullanılmak üzere paslanmaz çelikten imal edilmiş gazlı amortisörler.



Nitrogen Gas Springs for usage on metal sheet forming dies.

Saç şekillendirme kalıpları için gazlı kalıp yayları.



Positioning bracket providing rapid and steady positioning of movable elements.

DESTOMAT kilitlemeli makas; kullanıcı dostu ve kullanımı basit bir konumlandırma mekanizmasıdır.

DESTEK Otomotiv Yan Sanayi ve Ticaret A.Ş.

Bursa Organize Sanayi Bölgesi Lacivert Cade 2. Sokak No: 3 16159 Nilüfer - BURSA / TURKEY

Tel: +90 224 242 30 66 (pbx) +90 224 242 46 60 Fax: +90 224 242 35 40

www.desteklif.com e-mail: destek@desteklif.com



SERBEST MONTAJ POZİSYONU

Kullanım alanı

Bu tip Hidrolik Lift'lerin en önemli özelliği istenilen pozisyonda kullanılabilmesidir. Yaygın kullanım alanlarından bazıları;

- Hastane yataklarında, medikal ekipmanlarda ve kaldırma platformlarında yükseklik ve pozisyon ayar mekanizması olarak
- Üretimde, laboratuvar ve test ekipmanlarında kullanılan kaldırma aparatlarında

Çalışma Prensibi

Hidrolik Lift'in pozisyonun yükseltilmesi için pedalın 45°'lik bir açıyla pompalanması gerekmektedir. Pompalama sırasında pedal üzerine uygulanan yük çekildiğinde pedal kendiliğinden asıl pozisyonuna dönmektedir. Hidrolik Lift'i tekrar kapalı pozisyonuna döndürmek için pedal 10° ters yönde basılmalıdır.

Ek Özellik

- Hidrolik Lift'i uzaktan kumanda ederek indirmek için kumanda mekanizmalarını sorunuz.
- Trendelenburg pozisyonu için sorunuz.

Çalışma Sıcaklığı

Hidrolik Lift'ler -10°C ve +70°C arası ortam sıcaklıklarında kullanılabilir.



FOR UNIVERSAL MOUNTING POSITION

Application

The main feature of this type Hydraulic Lift is that they can be installed in any position. Common applications are;

- Height and headrest adjustments of hospital beds, medical equipment and lifting platforms
- Lifting or pressure exerting fixtures for production, laboratory and testing

Operating principle

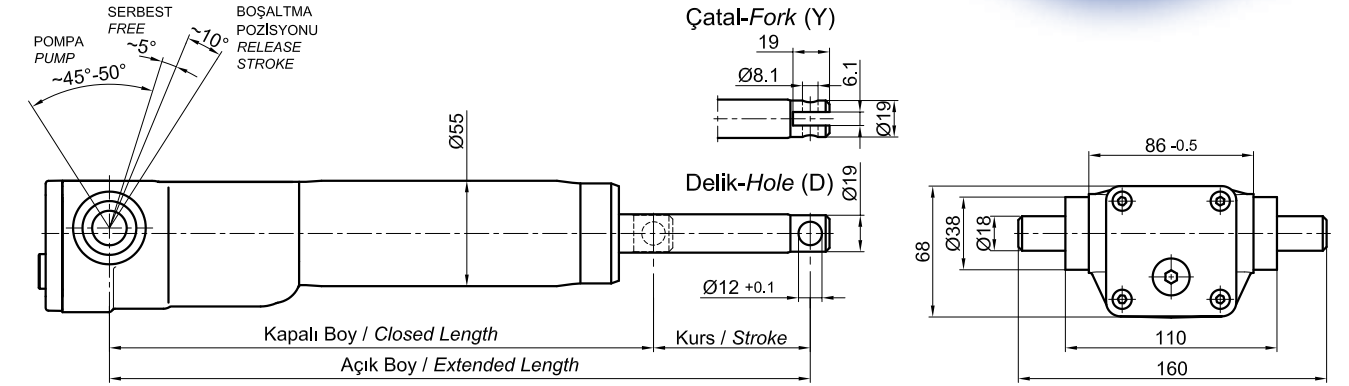
The position of the hydraulic lift can be changed by pumping the lever for an arc of approximately 45°. By releasing the applied force from the lever it returns by itself to its initial position. In order to return the hydraulic lift to the closed position the lever has to be moved upwards by approx. 10°.

Extras

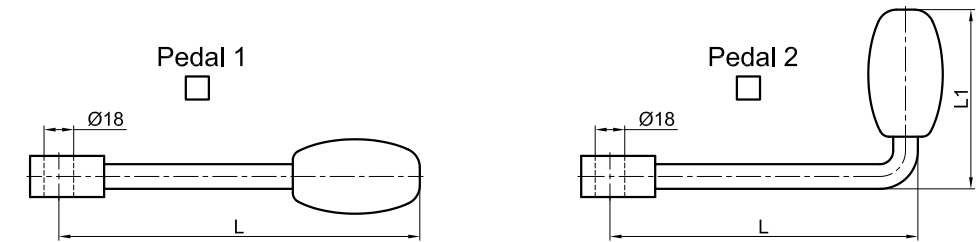
- Optional features like closing the hydraulic lift with a remote control unit are possible
- Please ask for Trendelenburg position.

Working temperature

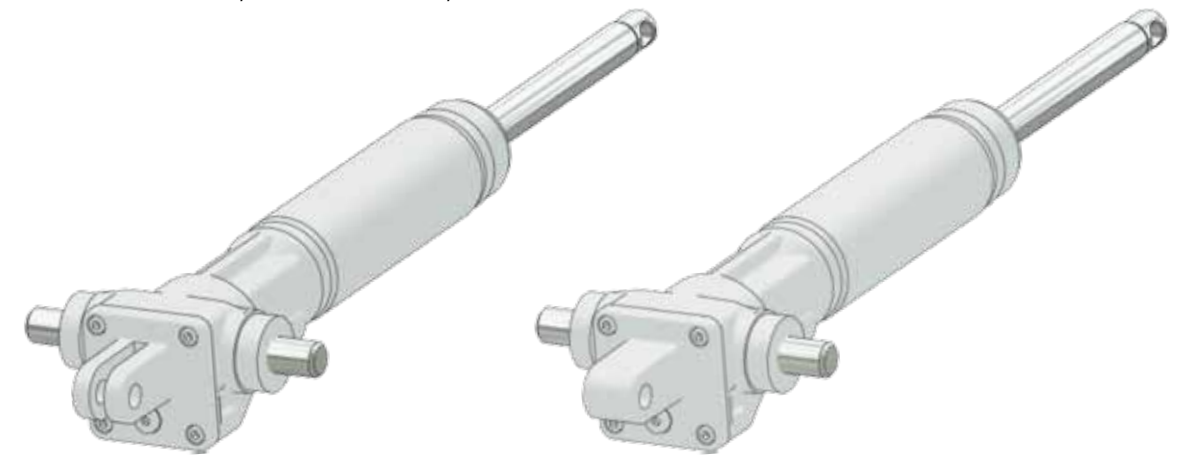
Hydraulic Lifts can be used in an environment with -10° to +70°C ambient temperature



Kod No. Part No.	Kurs Stroke	Kapalı Boy Closed Length	Açık Boy Extended Length	Kaldırma Kuvveti Lifting Force daN (kg)	Kaldırma Özelliği Lifting Feature	Mil Ucu Rod End
641 305 100	100	212 ±2	312 ±2	620		D
641 305 140	140	252 ±2	392 ±2	470	Hızlı / Fast	D
641 305 141	140	252 ±2	392 ±2	900	Yavaş / Slow	D
641 305 142	140	252 ±2	392 ±2	620		D
641 305 200	200	312 ±2	512 ±2	620		D
641 305 201	200	375 ±2	575 ±2	620		Y
641 305 202	200	500 ±2	700 ±2	620		D
641 305 250	250	362 ±2	612 ±2	620		D
641 305 300	300	412 ±2	712 ±2	620		D
641 305 400	400	512 ±2	912 ±2	200	Hızlı / Fast	D



Farklı pedal modelleri için sorunuz.
Different pedal models on request.



Gövde bağlantı alternatiflerini sorunuz.
Please ask for alternative connection ends.